



## LA MAGGIORE AREA DI LAVORO DELLA GAMMA CMA

Robot antropomorfo con sei gradi di libertà adatto alle verniciature in linea con sistemi di trasporto aereo o a pavimento. Grazie alla struttura è possibile lavorare pezzi di grandi dimensioni, e se necessario, può essere sincronizzato con il nastro trasportatore per l'inseguimento dei pezzi. Per grandi dimensioni di pezzi da verniciare il robot può essere montato su carri di traslazione o pavimento o aereo. Questo robot è ideale per la programmazione offline e con il sistema punto a punto. La sua capacità di carico è di 8 Kg. Questo modello è predisposto per accogliere pompe e cambio colore a bordo gestiti dal modulo di controllo del robot in modo da ottenere velocità, riduzione degli sprechi, e una qualità superiore.

- PROGRAMMAZIONE OFFLINE
- SISTEMA PUNTO A PUNTO
- FACILE MANUTENZIONE

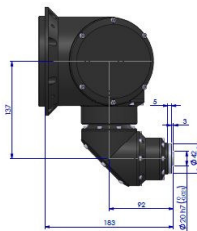
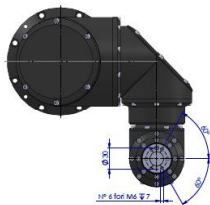
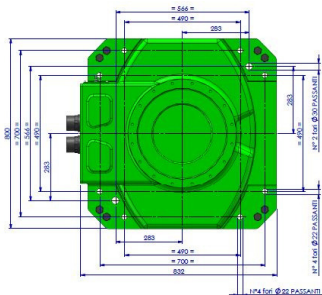
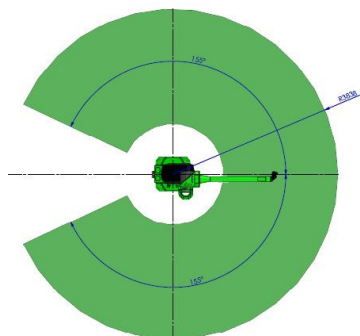
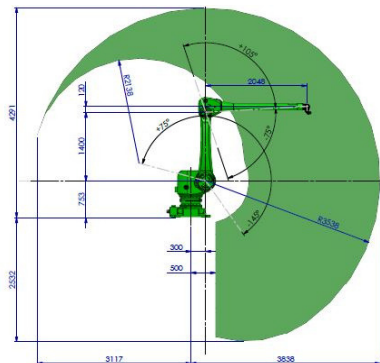
## THE BIGGEST WORKING AREA IN THE CMA ROBOTICS RANGE

Anthropomorphic robot with six degrees of freedom suitable for painting lines with air or floor transport systems. Thanks to the structure it is possible to process large pieces and it can be synchronised with the conveyor to track the items. In case of large size workpieces, the robot can be mounted on floor or air translation carriages. This robot is ideal for off line programming and point to point system. The payload is 8 Kg. This model is designed to host on board pumps and colour change, managed by the robot controller, in order to be faster, reduce losses, and grantee higher quality.

- OFFLINE PROGRAMMING
- POINT-TO-POINT SYSTEM
- EASY MAINTENANCE

[www.cmarobotics.com](http://www.cmarobotics.com)





## DATI TECNICI

Robot model		<b>GR6100 E</b>	Driving power	Motor	Ac servo motor
Payload		8 kg	Total Power	Working Voltage	3kW
Axis		6			400V
Range of motion	J1	+/-155°	Brake		J1-J6
	J2	+75°/-145°	Position repeat accuracy		±0.5 mm
	J3	+105°/-75°	Max. working radius		3750 mm
	J4	+/-360°	Weight		920 kg
	J5	+/-360°	Atex		Optional
	J6	+/-360°	Robot IP-Class		IP65
Max. Speed	J1	103.3°/s	Cabinet IP-Class		IP52
	J2	139.5°/s	Installation		Floor/Ceiling
	J3	111.8°/s	Operating temperature		0°C/+40°C
	J4	800°/s	Storage temperature		0°C /+55 °C
	J5	800°/s	Air supply (Pressure)		At least 6 bar (0.6MPa)
	J6	800°/s	Air (Flow)		> 220 NI/min.
Wrist allowable torque	J4	49 Nm	Air precision requirements		<5µm
	J5	49 Nm	Robot control box size		L1000*H1100*D500 mm
	J6	33 Nm	Robot control box weight		185kg
ATEX control box size		L400*H500*D210 mm	ATEX control box weight		15Kg